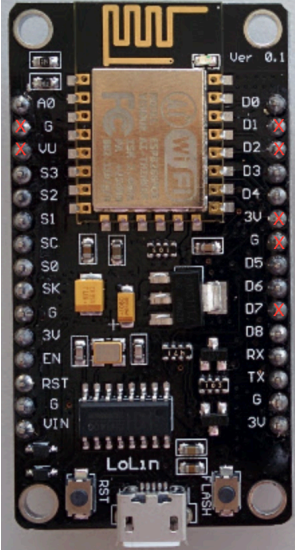
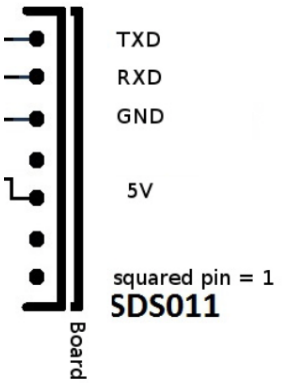
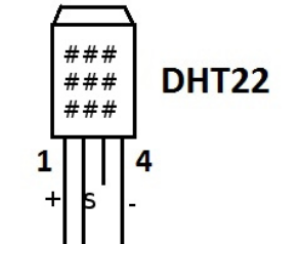


nodeMCU v3 (USB: CH340 Chip)

<p>Erst-konfiguration: 192.168.4.1</p>			<p>Sensor-ID*:</p>
<p>Anschluß SDS011</p>	<p>SDS</p>	<p>nodeMCU</p>	<p>Kabelfarbe*</p>
	<p>TXD</p> <p>RDX</p> <p>GND</p> <p>5V</p>	<p>D1</p> <p>D2</p> <p>G</p> <p>VU</p>	
<p>Anschluß DHT22</p>			
	<p>1 (+)</p> <p>2 (S)</p> <p>4 (-)</p>	<p>3V</p> <p>D7</p> <p>G</p>	
<p>Pins sind von LINKS nach RECHTS nummeriert, Vorderseite ist das „Gitter“</p>			<p>* dort notieren!</p>

